

# Svařování optických vláken v primární ochraně 180 $\mu$ m

Brno, 9.3.2023

Tomáš Mrázek

AKADEMIE VLÁKNOVÉ OPTIKY A OPTICKÝCH KOMUNIKACÍ<sup>®</sup>

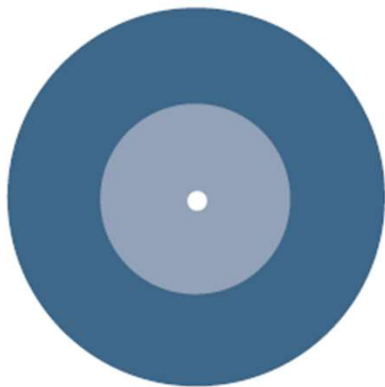
the art of  
optical  
communication



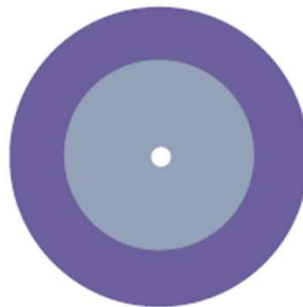
# Evoluce optických vláken a kabelů

- Snižování průměru kabelů
- Zvyšování hustoty vláken
- Snižování průměru primární ochrany vlákna z 250 $\mu$ m na 200 $\mu$ m a 180 $\mu$ m
- Rozměry „holého“ vlákna zůstávají 125 $\mu$ m

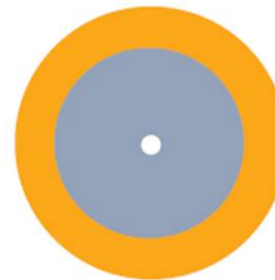
BB-XS 250  $\mu$ m



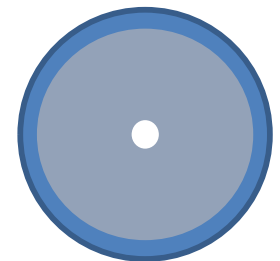
BB-XS 200  $\mu$ m



BB-XS 180  $\mu$ m



? 160  $\mu$ m



zdroj obrázku: Prysmian Group ([www.prysmiangroup.com](http://www.prysmiangroup.com))

# Evoluce optických vláken a kabelů

- Zvyšování hustoty vláken na mm<sup>2</sup>
- Příklad kabelů Prysmian

250μm			200μm			180μm		
Počet vláken	Průměr kabelu [mm]	Hustota vlákno / mm <sup>2</sup>	Počet vláken	Průměr kabelu [mm]	Hustota vlákno / mm <sup>2</sup>	Počet vláken	Průměr kabelu [mm]	Hustota vlákno / mm <sup>2</sup>
<b>96</b>	<b>5,2</b>	<b>4,5</b>	96	4,6	5,8	96	4,0	7,6
144	5,5	6,1	<b>144</b>	<b>5,0</b>	<b>7,3</b>	144	4,5	9,1
192	6,3	6,2	192	5,8	7,3	<b>192</b>	<b>5,2</b>	<b>9,0</b>
288	8,5	5,1	288	7,5	6,5	288	6,7	8,2
432	8,7	7,3	432	8,2	8,2	432	7,5	9,8
576	10,1	7,2	576	9,5	8,1	576	8,2	10,9

zdroj dat: Prysmian Group ([www.prysmiangroup.com](http://www.prysmiangroup.com)), kabely Sirocco

# Zkušenosti ze svařování s vlákny 180 $\mu$ m

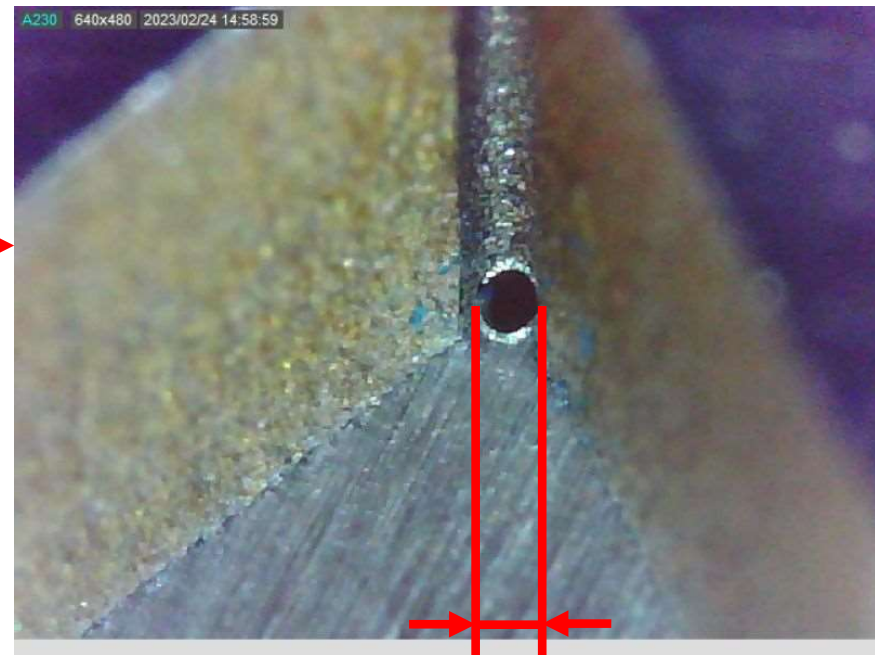
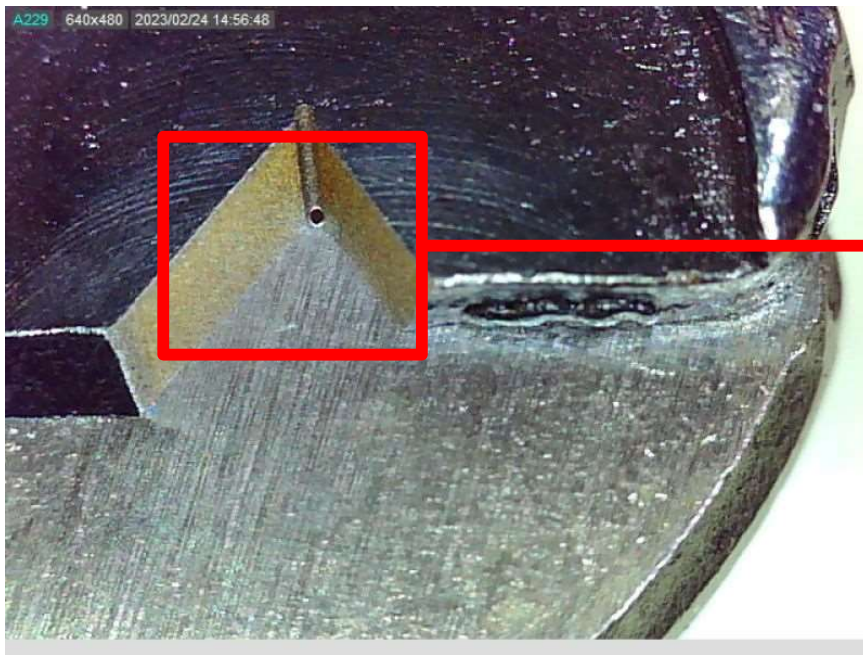
Jak bude ovlivněno?

- Odstranění primární ochrany 180 $\mu$ m optického vlákna (strippování)
- Čištění 180 $\mu$ m optického vlákna
- Zakládání 180 $\mu$ m vláken do držáků svářečky
- Zalomení 180 $\mu$ m vláken v lámačce
- Svařování 180 $\mu$ m ve svářečce



# Strippování vlákna 180 $\mu$ m

- Standardní stripovací kleště pro vlákna 250 $\mu$ m
- Kleště pro 250 $\mu$ m, lze stripovat vlákna 180 $\mu$ m
- Opotřebení kleští, ochrana vlákna 180  $\pm$  10 $\mu$ m



**142  $\pm$  1,3  $\mu$ m**

# Strippování vlákna 180 $\mu$ m

- První nástroje pro vlákna 180 $\mu$ m již dostupné



zdroj obrázku: JONARD TOOLS ([www.jonard.com](http://www.jonard.com))

# Čištění 180 $\mu$ m vláken

- Není žádný rozdíl proti 250 $\mu$ m a 200 $\mu$ m
- IPA + Kim Wipes



Vlákno 180 $\mu$ m po odstranění primární ochrany pomocí strippovacích kleští



Vlákno 180 $\mu$ m po čištění IPA + Kim Wipes

# Zakládání 180 $\mu$ m vláken do držáků svářečky

- Pevné držáky ve svářečce
- Odnímatelné magnetické držáky (Fiber Holder System)
  - Verze standardně pro vlákno 250 $\mu$ m a 900 $\mu$ m





# Zakládání 180 $\mu$ m vláken do držáků svářečky

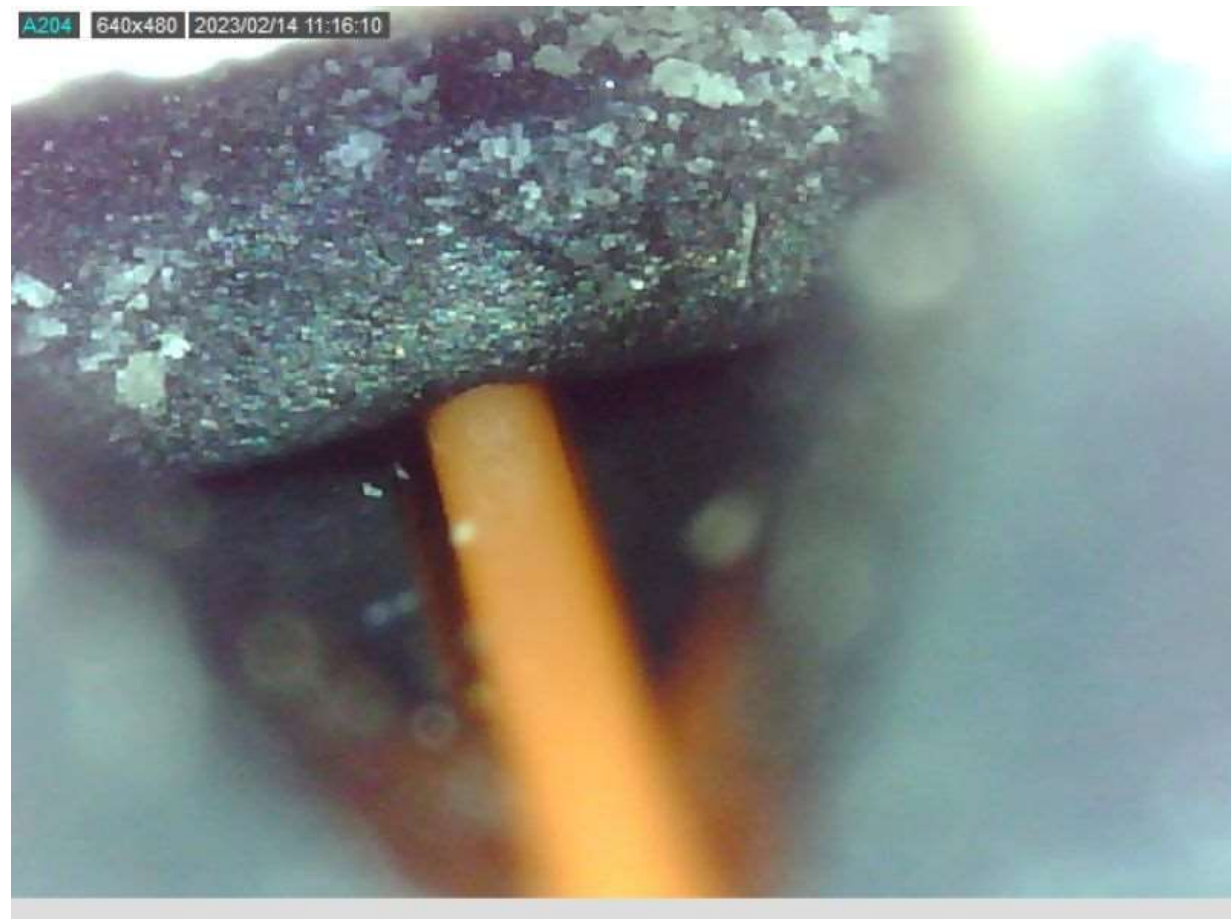
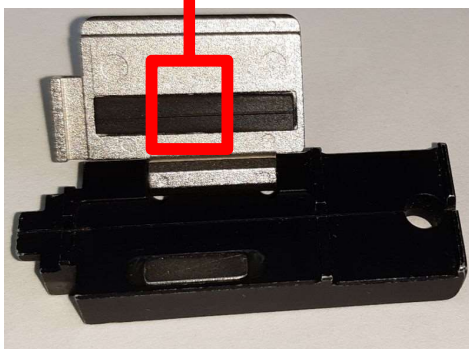


Vlákno 250 $\mu$ m v držáku pro S712S-250



Vlákno 180 $\mu$ m v držáku pro S712S-250

# Zakládání 180 $\mu$ m vláken do držáků svářečky



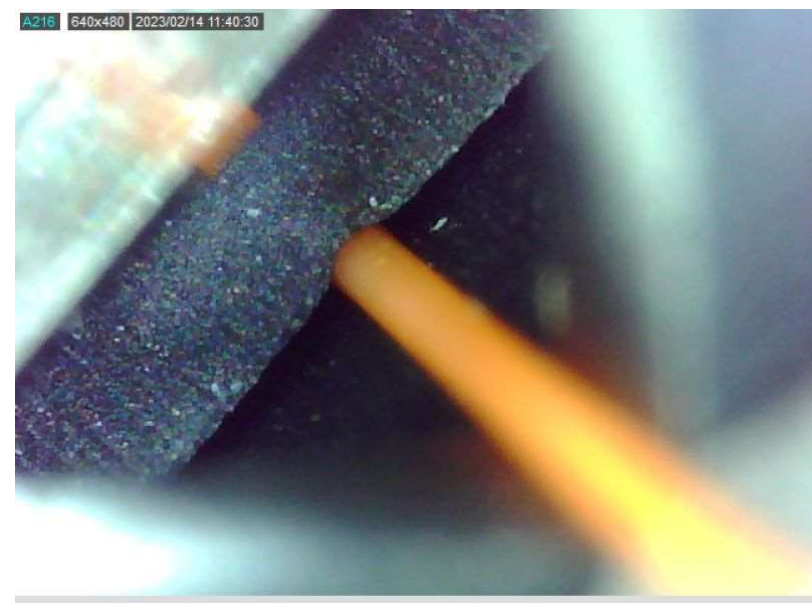
Vlákno 180 $\mu$ m v držáku pro S712S-250

# Zakládání 180 $\mu$ m vláken do držáků svářečky

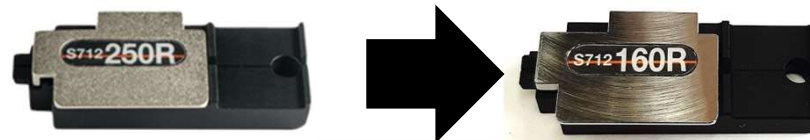
- Odnímatelné magnetické držáky 250 $\mu$ m (Fiber Holder System)
  - V případě prokluzu možné použít držáky **S712S-160** pro vlákna s ochranou 160 $\mu$ m



Vlákno 180 $\mu$ m v držáku pro S712S-160

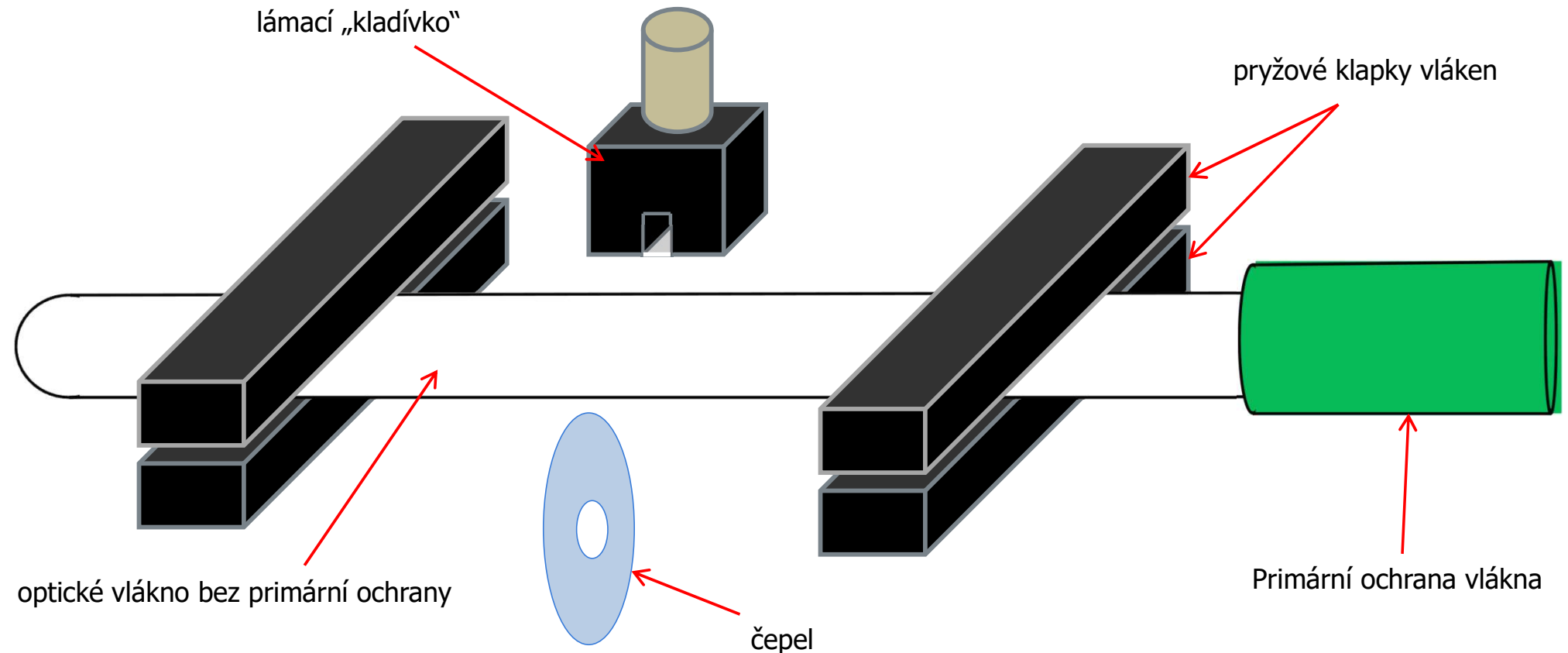


Vlákno 180 $\mu$ m v držáku pro S712S-160



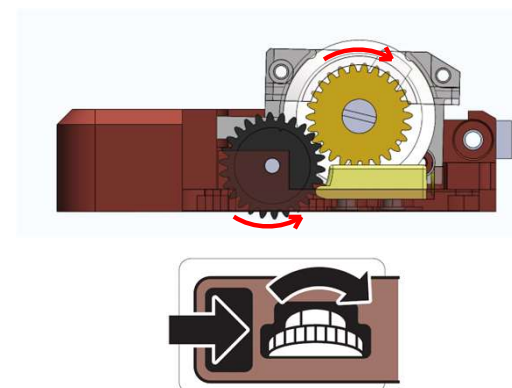
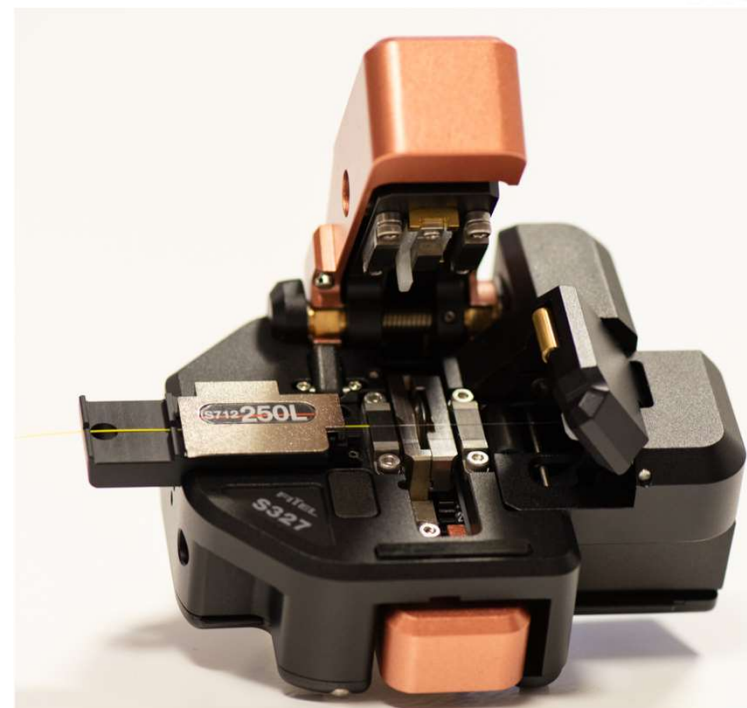
# Lámání 180 $\mu$ m vláken v lámačce

- Není žádný rozdíl proti 250 $\mu$ m a 200 $\mu$ m



# Lámačka FITEK S327

- Orientace na levou ruku
- Otáčení čepele bez nářadí
- Uživatelsky vyměnitelná čepel
- Životnost čepele 65 000 lomů
- Pro jednotlivá vlákna a ribbony
- Průměrný úhel lomu  $0,5^\circ$
- Dostupnost od 05/2023



# Svařování vláken 180 $\mu$ m

- Svářečka manipuluje s „holým“ vláknem bez primární ochrany



# Svařování vláken 180 $\mu$ m

- Optické vlákno Prysmian Draka BendBright™ XS 180  $\mu$ m
- Svářečky FITEL vybaveny svařovacím programem BBXS-SM, BBXS-BBXS
  - S179, S178A, S177A (od verze firmwaru A26)



Svářečka FITEL S179, BBXS-BBXS



Svářečka FITEL S179, BBXS-SM

# Zkušenosti ze svařování s vlákny 180 $\mu$ m

Jak bude ovlivněno?

- **Odstranění primární ochrany 180 $\mu$ m optického vlákna (strippování)**
  - **Pozor na opotřebované kleště**
  - **Nové strippovací kleště 250/180 $\mu$ m**
- **Čištění 180 $\mu$ m optického vlákna**
- **Zakládání 180 $\mu$ m vláken do držáků svářečky**
  - **Standardní odnímatelné držáky vláken 250 $\mu$ m**
  - **Nové odnímatelné držáky vláken 160 $\mu$ m**
- **Zalomení 180 $\mu$ m vláken v lámačce**
- **Svařování 180 $\mu$ m ve svářečce**



# Děkujeme

[info@profiber.eu](mailto:info@profiber.eu)

[www.profiber.eu](http://www.profiber.eu)

AKADEMIE VLÁKNOVÉ OPTIKY A OPTICKÝCH KOMUNIKACÍ<sup>®</sup>

PROFiber Networking CZ s.r.o.  
Mezi Vodami 205/29  
143 00 Praha 4

PROFiber Networking s.r.o.  
Bernolákova 2  
917 01 Trnava

the art of  
**optical**  
communication

