

# MISTROVSTVÍ SVĚTA V MIKROTRUBIČKOVÁNÍ

## 2024

(17. ročník)

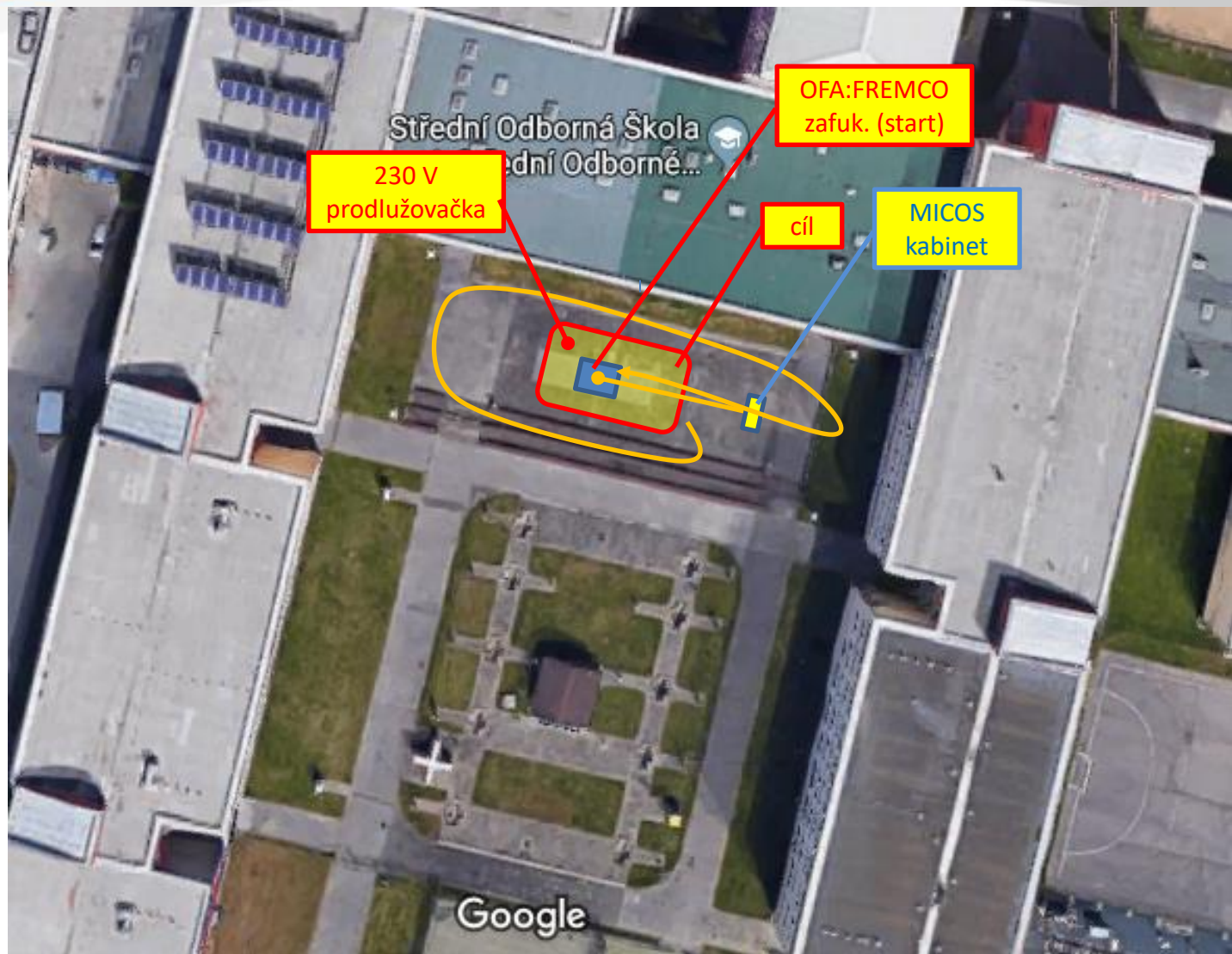
Brno, 14.3.2024

AKADEMIE VLÁKNOVÉ OPTIKY A OPTICKÝCH KOMUNIKACÍ ®

the art of  
optical  
communication



Zapojení trasy  
- kabelový polygon



**OFA**  
Inovace optických sítí

**PLP** | **MICOS**

Přihlásit se může kdokoliv z publika (**2členné** týmy)  
připraveno je 5 tras a montážní nástroje ...

... stačí jen šikovnost a štěstí :-)

**Start ve 14:00 na polygonu**

Kabelový polygon



1. Trasu sestaví OFA pod dohledem Jana Fulína
2. Pořadí týmů v jakém budou soutěžit bude stejné jako na přihlašovacím seznamu.
3. Na začátku si tým najde (hledáčkou) svoji komoru, ve které bude ukrytý materiál pro „dokončení“ trasy.
4. Z nalezené komory připojí zbývající konec trasy a identifikuje příchozí trubičku do sloupku.
5. Trasu nejprve pročistí čistící houbičkou a následně zafoukne připravený vláknový svazek do trasy.
6. Na konci trasy musí zůstat přesně stanovená délka volného kabelu. Podle toho, jak moc se bude délka konce lišit od se přičte časová penalizace.
7. Pro pořadí soutěžících je rozhodující celkový změřený čas včetně penalizace.

Podrobnosti a propozice soutěže:

- u stolku registrace
- nebo u rozhodčích

**Přihlásit se můžete u stolku registrace přímo na akci**

Tým rozhodčích

- Ing. Jan Fulín, OFA, s.r.o., hlavní rozhodčí, mentor a garant trasy
- Petr Kolátor jr., OFA, s.r.o., časomíra, odborný rozhodčí
- Vítezslav Šudák, odborný rozhodčí, ombudsman všech kabelářů
- Ing. Marcel Mondočko, PROFiber Networking s.r.o., optoměřič



z nebe vás bude sledovat: odborný garant férovosti soutěže, předseda odvolací komise, soudní znalec v oboru ekonomika, spoje:

Prof. Ing. Miloslav Filka, CSc.



z nebe vás bude sledovat:

odborný garant férovosti soutěže,  
předseda odvolací komise,  
soudní znalec v oboru ekonomika, spoje:  
Prof. Ing. Miloslav Filka, CSc.

od r. 2024 memoriál prof. FILKY



**OFA**  
Inovace optických sítí

**PLP** | **MICOS**

Kabelový polygon  
+ něco na zahřátí



Vyhlášení výsledků + předání cen v **16:10**



**OFA**  
Inovace optických sítí

**PLP** | **MICOS**

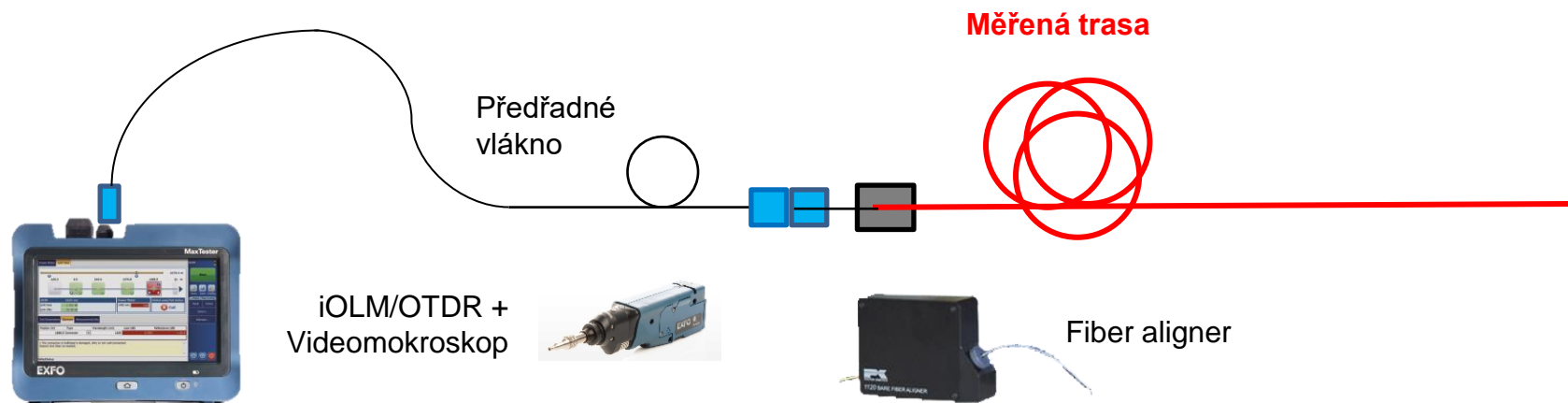
foto r. 2023





Pokud se nepodaří zafouknout celá trasa,  
změří se aspoň metodou iOLM/OTDR z jedné strany s předřadným vláknem

- délka trasy



rok 2024, memoriál prof. FILKY

## výsledky 17. ročníku MISTROVSTVÍ SVĚTA V MIKROTRUBIČKOVÁNÍ

|                     | ČAS ZAFUKOVÁNÍ | ZAFOUKNUTÁ DÉLKA   | PENALIZACE<br>za délku navíc | CELKEM ČAS<br>včetně penalizace | pořadí   |
|---------------------|----------------|--------------------|------------------------------|---------------------------------|----------|
|                     | čas [min,sec]  | délka přesahu [cm] | čas [sec]                    | čas [min,sec]                   |          |
| <b>ČZU VINAŘI</b>   | 4:04           | 107 cm             | + 14 sec                     | 4:18                            | <b>1</b> |
| <b>JON VÝSTAVBA</b> | 5:25           | 143 cm             | + 86 sec                     | 6:49                            | <b>2</b> |
| <b>ČZU v Praze</b>  | 6:07           | 122 cm             | + 44 sec                     | 6:51                            | <b>3</b> |
| <b>KRÁLOVÁCI</b>    | 9:21           | 111 cm             | + 22 sec                     | 9:43                            | <b>4</b> |
| <b>SMČ JČ</b>       | 9:30           | 111 cm             | + 22 sec                     | 9:52                            | <b>5</b> |
| <b>ČICHNOFKA</b>    | 10:36          | 213 cm             | + 236 sec                    | 14:32                           | <b>6</b> |

Předpesáno zafouknout svazek vláken (vláknovou jednotku) tak, aby na vzdáleném konci přesahovalo z trubičky přesně 100 cm.

penalizace: při délce přesahu pod 100 cm je penalizace + 5 s za každý 1 cm pod předepsanou délku 100 cm

při délce přesahu nad 100 cm je penalizace + 2 sec za každý 1 cm nad předepsanou délku 100 cm