

MIKROTRUBIČKOVÁNÍ

Mistrovství světa – 2018

Brno, 8.3.2017

AKADEMIE VLÁKNOVÉ OPTIKY A OPTICKÝCH KOMUNIKACÍ ©

the art of
optical
communication



MIKROTRUBIČKOVÁNÍ

Mistrovství světa – 2018

the art of
optical
communication

Od r 2018 čas na změnu: starý polygon, nové nápady, nové podmínky.

- Zafukovat se bude na polygonu.
- Zafukovat se bude do kopce – 2x smyčka do 4. patra a zpět (**fuk do výšky**)
- Nebudou se vařit pigtaily, ani zakončovat trasa v optickém rozvaděči/kazetě nebo zásuvce

= méně práce, více zábavy

Přihlásit se může kdokoli z publika, připraveno je 5 tras a montážní nástroje ...

... nenáročné na měřicí techniku, vybavení.

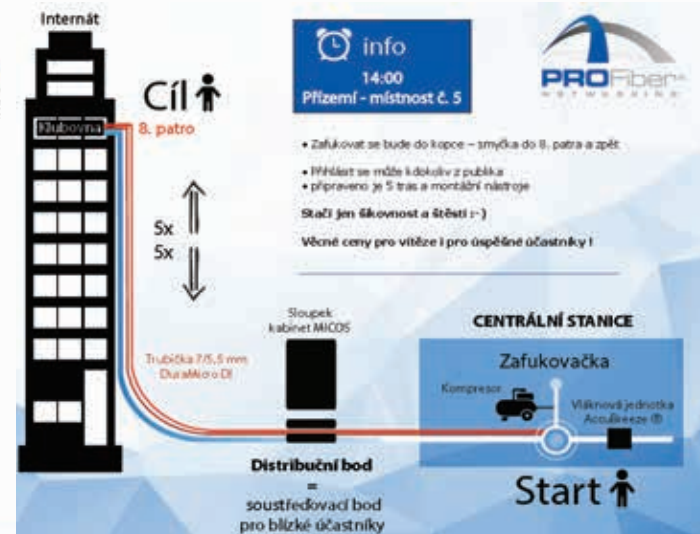
... stačí jen šikovnost a štěstí :-)

Věcné ceny pro vítěze
i pro úspěšné účastníky !



MIKROTRUBIČKOVÁNÍ 2016, 2017

the art of
optical
communication



AKADEMIE VLÁKNOVÉ OPTIKY A OPTICKÝCH KOMUNIKACÍ ©

www.profiber.eu



MISTROVSTVÍ SVĚTA v

MIKROTRUBIČKOVÁNÍ 2018

the art of
optical
communication

Tradiční soutěž + nové nápady: **jdeme na kabelový polygon**

Přihlásit se může kdokoli,
připraveno je 5 tras
a montážní nástroje ...

... nenáročné
na měřicí techniku,
na vybavení.

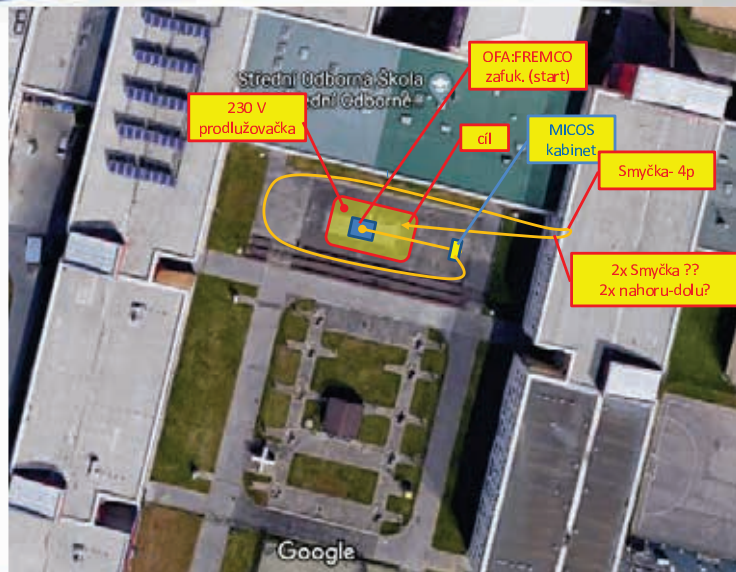
... stačí jen šikovnost

start 14:00

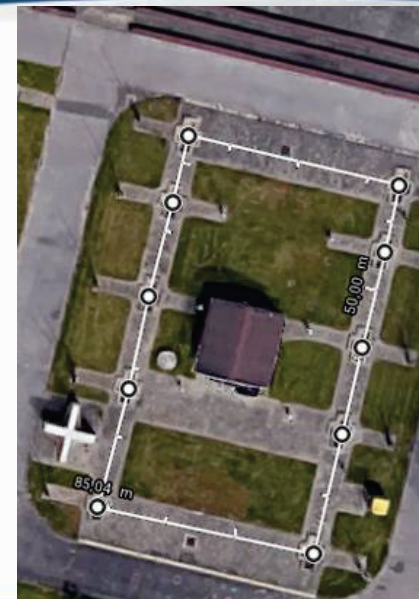


Propozice soutěže: u stolku registrace nebo na webu

Zapojení trasy



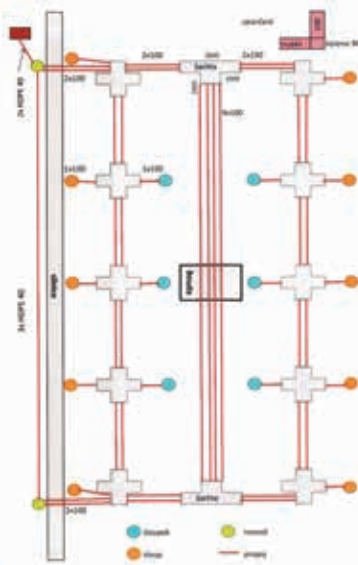
rok 2018: starý polygon,
nové nápady,
nové podmínky.



rok 2018: revitalizace polygonu

fyzická infrastruktura

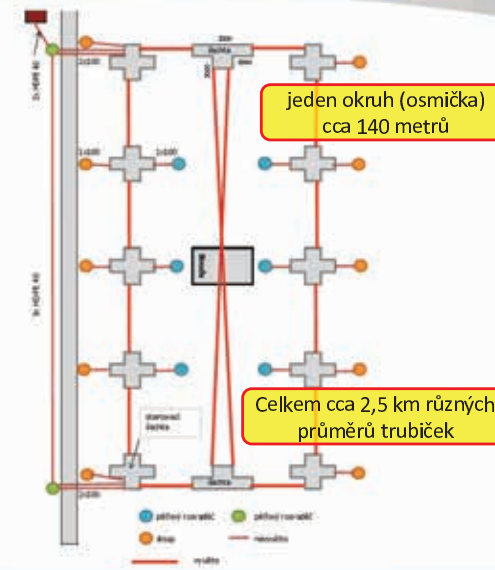
- chráničky HDPE \varnothing 40/33
- trubky, kabelovody \varnothing 100
- kabelové šachty
- sloupky, pilířové rozvaděče, boxy
- sloupy pro závěsné kabely



rok 2018: revitalizace polygonu

fyzická infrastruktura

- chráničky HDPE \varnothing 40/33 mm
- trubky, kabelovody \varnothing 100 mm
- kabelové šachty
- sloupky, pilířové rozvaděče, boxy
- sloupy pro závěsné kabely
- **Instalované mikrotrubičky**
 - \varnothing 14/10 mm
 - \varnothing 12/8 mm
 - \varnothing 10/5,5 mm
 - \varnothing 7/3,5 mm



jeden okruh (osmička)
cca 140 metrů

Celkem cca 2,5 km různých
průměrů trubiček

1. Trasu sestaví OFA pod dohledem Jana Fulína
2. Tým si vylosuje trubičku.
3. Na začátek trasy se připojí samostatná trubička 7 mm (cca 5-8 m) pro napojení na trasu.
4. Na konec trasy se nepřipojí nic. Konce trubiček budou viditelně a bezpečně uloženy aby bylo možné pozorovat profouknutí svazku vláken a přitom nedošlo k neoprávněné manipulaci s koncem.
5. Proveďte se zafouknutí svazku vláken – vláknové jednotky. Měří se čas start-cíl profouknutí celé smyčky. Pokud nebude profouknuta celá smyčka, změří PROFiber metodou OTDR zafouknutou délku.
6. Pro pořadí soutěžících je rozhodující
 1. čas zafouknutí celé smyčky
 2. délka zafouknutí pokud není zafouknuta celá smyčka

Podrobnosti a propozice soutěže:

- u stolku registrace
- nebo na webu
- nebo u rozhodčích

Přihlásit se můžete u stolku registrace přímo na akci



Tým rozhodčích

- Ing. Petr Münster, PhD., VUT v Brně, vrchní arbitř
- Ing. Jan Fulín, OFA, s.r.o., odborný rozhodčí a garant trasy
- Ing. Oldřich Titz, MICOS spol. s r. o., odborný rozhodčí
- Ing. Marcel Mondočko, PROFiber Networking s.r.o., optomeřič
- Vítězslav Šudák, SITEL, spol s r.o., časomířa, odborný rozhodčí



Odborný garant férovosti soutěže, předseda odvolací komise,
soudní znalec v oboru ekonomika, spoje:
Prof. Ing. Miloslav Filka, CSc.