

WDM-PON

Kde ji můžete vidět a otestovat?

...umění optické komunikace
...umění optické komunikace
...umění optické komunikace

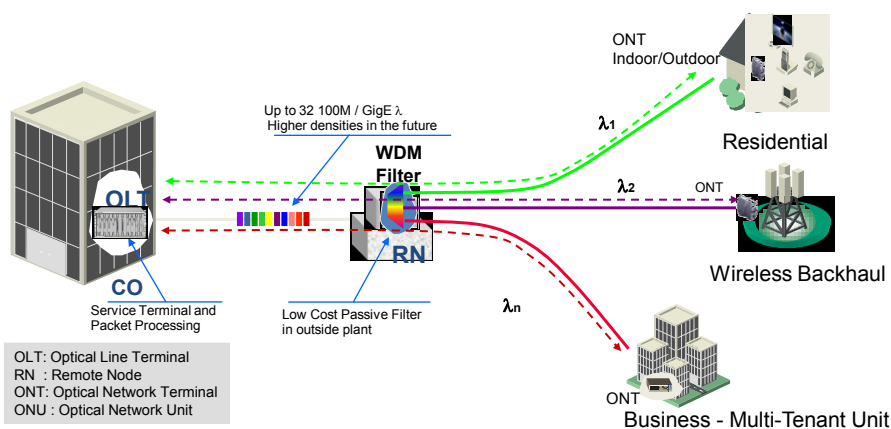
16.3.2011

Josef Beran, Petr Šiška

josef.beran@profiber.cz | www.profiber.eu



WDM-PON technologie



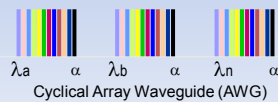
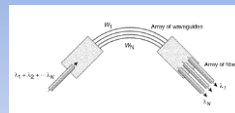
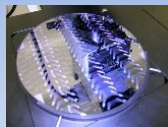
Charakteristika

- > Symetrická šířka pásma – Gigabit v obou směrech
- > Bezpečné doručení služeb – Fyzické oddělení zákazníků
- > Jednoduché nasazení – „Colorless“ ONTs, Automatická selekce vlnové délky
- > Optimalizace ceny – trasa pouze z pasivních komponent, sdílení vlákna

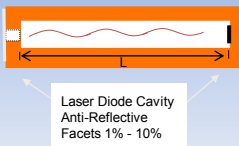


Klíčové prvky DWDM-PON technologie

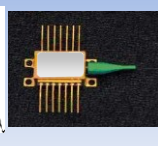
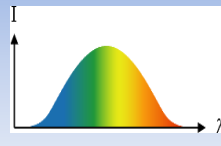
1. Athermal – Array Waveguide (AWG)



2. "Colorless" optika



3. Zdroj širokopásm. světla (C/L pásmo)

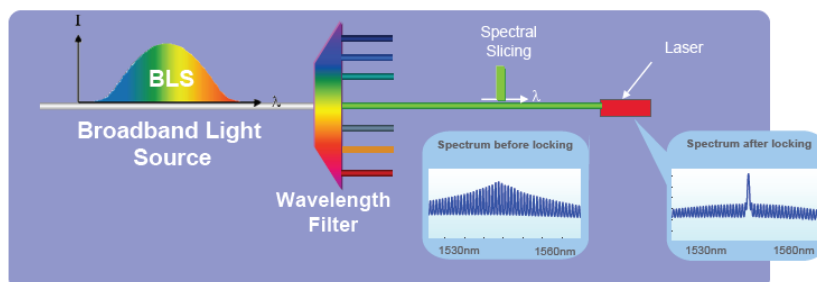


LG-ERICSSON

PROFiber
NETWORKS

„Srdce“ DWDM-PON technologie

Automatic Wavelength Locking



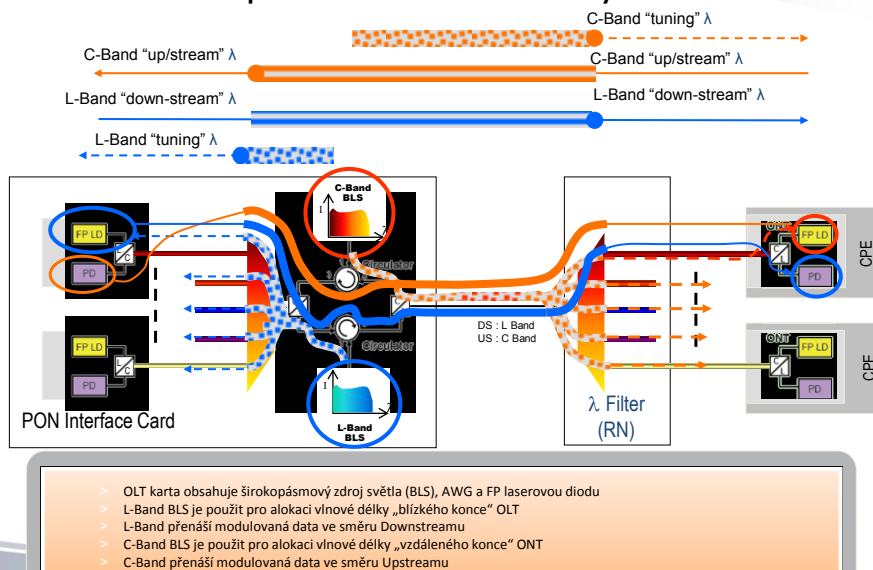
Colourless ONUs

Úspora při řízení skladových zásob
Redukce nákladů potřebných na lasery se specifickou vlnovou délkou

LG-ERICSSON

PROFiber
NETWORKS

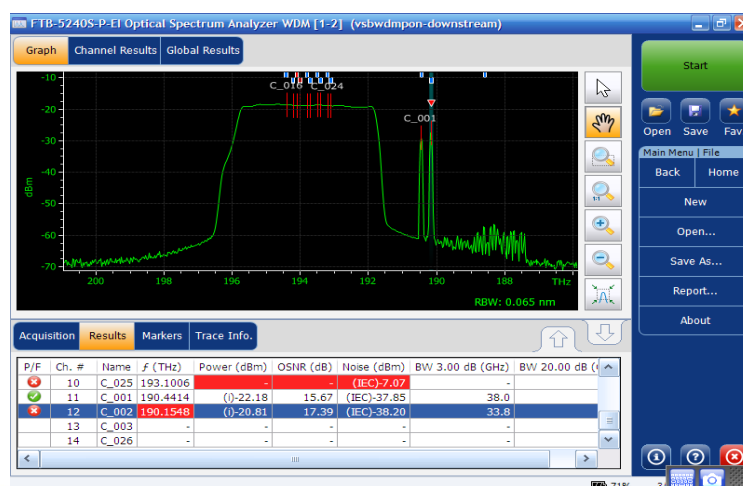
Princip funkce DWDM-PON systému



LG-ERICSSON

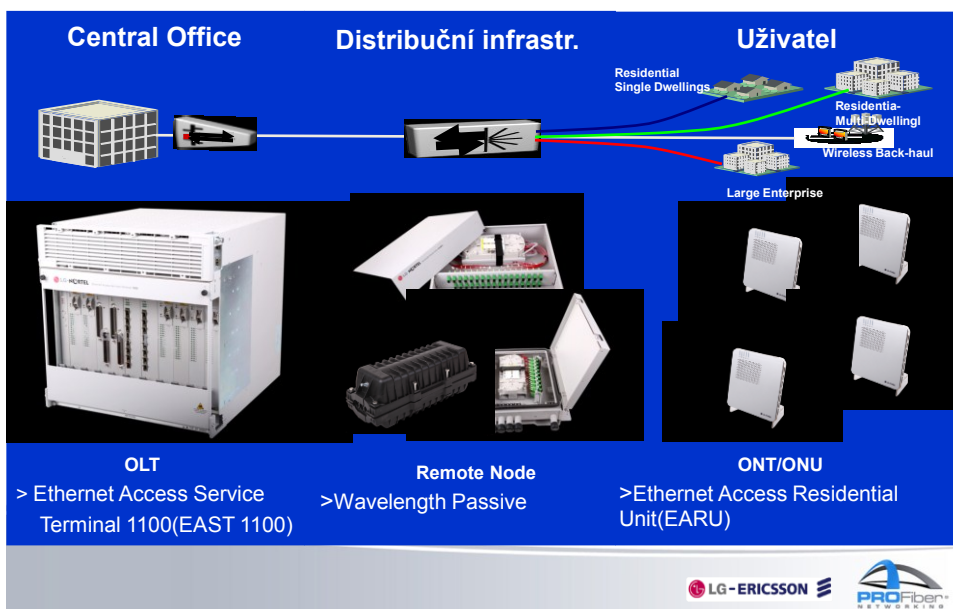
PROFiber

Měření na DWDM-PON přístupové síti



PROFiber

Případová studie DWDM-PON



Realizace DWDM-PON přístupové sítě

► Technické aspekty

- › ITU-T G. 694.1, 100GHz rastr, rozestup kanálů 0,8nm, C/L pásmo
- › Šířka pásma 100/1000Mbit/s na uživatele
- › Ucelené „kompaktní“ řešení (OLT, AWG, ONT)
- › Univerzální ONT jednotky - colour less optika
- › Přítomnost spektrálního managementu-přehled o stavu sítě/využitých lambdách

► Ekonomické aspekty

- › Investiční náklady (CAPEX) - ???
- › Provozní náklady (OPEX) - ???

Experimentální WDM-PON pracoviště

Katedra telekomunikační techniky VŠB-TUO:

› Vybavení pracoviště P2P, BPON, GEAPON, **DWDM-PON**

- › FTTH P2P miniMAP 9100, 100Mbit/s, CPE DKT Omega/ Wamin 10/100Mbit/s,
- › GEAPON Allied Telesis miniMAP 9100, 1,25Gbit/s
- › **DWDM-PON LG-Ericsson EA1100 R3 (256 x 100Mbit/s), 7x CPE jednotka 4x10/100Mbit/s+2x VoIP, AWG 1x32**



► **Konzultační středisko** při Katedře telekomunikační techniky

- › Zahájení provozu konec března 2011
- › Školící činnost s využitím uvedených P2P/PON/DWDM-PON technologií

Optické přístupové sítě WDM-PON

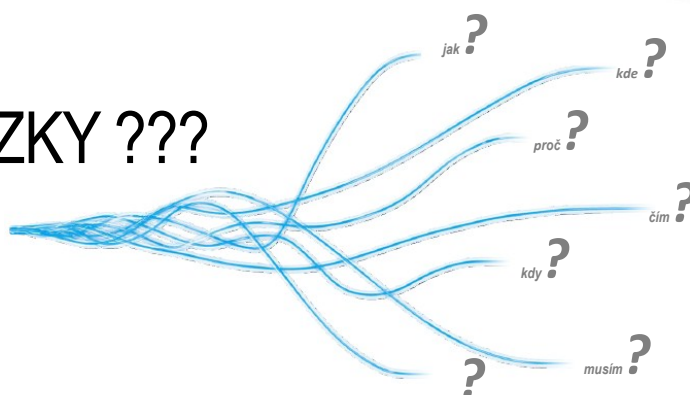
- › Sestavení a oživení TDM/WDM-PON sítě, aktivační/servisní měření
- › Simulace provozu přístupových sítí **Optiwave OptiSystem**



- › **Cíl: poskytnout teoretické a praktické zázemí a zkušenosti**



OTÁZKY ???



Více informací o technologii DWDM-PON technologii se můžete dozvědět na našem školení:

OPTICKÉ PŘÍSTUPOVÉ SÍTĚ WDM-PON

<http://www.profiber.eu/Skoleni/>

Akademie vláknové optiky a optických komunikací





WWW.PROFIBER.EU
...umění optické komunikace
...umění optické komunikace

Děkujeme za pozornost

Josef Beran, Petr Šiška

info@profiber.eu | www.profiber.eu

