

JAK PŘIPOJIT HOLÉ VLÁKNO

...umění optické komunikace
...umění optické komunikace

Jan Brouček, Jiří Göllner

info@profiber.eu

info@profiber.eu | www.profiber.eu



JAK PŘIPOJIT HOLÉ VLÁKNO ?

Jak dokážeme připojit vlákno SM 9/125 μ m, MM 50/125 μ m, MM 62,5/125 μ m?

Potřebujeme:

- 1) Připojit k jinému vláknu
- 2) Připojit k přístroji (na optickém portu je vlákno). - *Stejně jako 1)*
- 3) Připojit k přístroji (na optickém portu je fotodetektor, nebo čip)

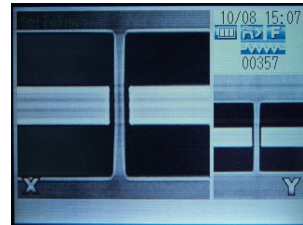
Jak to provedeme. Možnosti:

- 1) Svářečka
- 2) Mechanická spojka (gelová, vícenásobné použití)
- 3) Konektor s vestavěnou mechanickou spojkou
- 4) Rychlokonektor
- 5) Speciální přípravek: V-drážky, kapiláry, Divot™ Bare Fiber Adapter/Tester

JAK PŘIPOJIT HOLÉ VLÁKNO ?

1) Svářečka

- Pro dočasné připojení není třeba ani ochrany svaru
- Pro rychlé připojení není třeba ani svařit, jen stačí vycentrovat

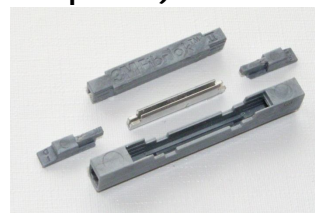


JAK PŘIPOJIT HOLÉ VLÁKNO ?

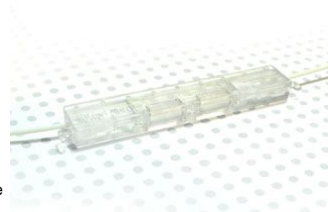
2) Mechanická spojka (gelová, vícenásobné použití)

- Pro dočasné připojení není třeba ani aretovat, fixovat vlákna
- Pozor na špínu ve spojce!
- Po čase doplnit imerzní gel

Zdroj: 3M



Zdroj: KeyFibre



JAK PŘIPOJIT HOLÉ VLÁKNO ?

3) Konektor s vestavěnou mechanickou spojkou

Vložný útlum typ. 0,2 dB

SC/PC: mnohovidové vlákno MM 62,5/125, 50/125 OM2, 50/125 OM3

SC/PC, SC/APC, LC/PC: jednovidové vlákno 9/125

3M NPC konektor

Zdroj: 3M



JAK PŘIPOJIT HOLÉ VLÁKNO ?

3) Konektor s vestavěnou mechanickou spojkou

SC/PC: mnohovidové vlákno MM 62,5/125, 50/125 OM3, 50/125 OM4

SC/PC, SC/APC: jednovidové vlákno 9/125

KeyQuick® 10 SC konektor

Zdroj: KeyFibre



JAK PŘIPOJIT HOLÉ VLÁKNO ?

3) Konektor s vestavěnou mechanickou spojkou



Zdroj: BELDEN

BELDEN FiberExpress Brilliance konektor



www.profiber.eu | info@profiber.eu | Copyright © PROFiber Networking s.r.o.



JAK PŘIPOJIT HOLÉ VLÁKNO ?

4) Rychlokonektor BFA - Bare Fiber Adapter

- Zalomit vlákno a zasunout do BFA
- Srovnat čelo (vlákna) na čelo (ferule)
- Připojit jako konektor

Připojení rychlokonektoru přímo na port:
na fotodetektor ANO (vzduchová mezera)
na vysílač NE (pigtail, vlákno)



POZOR: NEPŘIPOJOVAT PŘÍMO NA PORT, kde je fyzický kontakt !
Lepší připojit přes patchcord (platí pro zdroje záření, OTDR...)

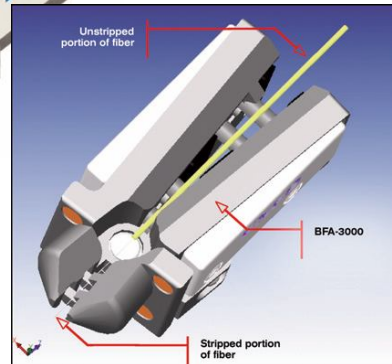
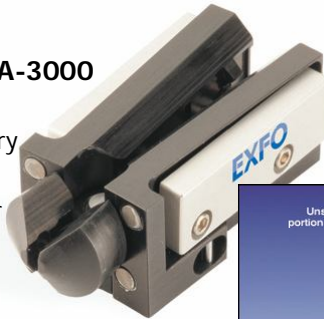
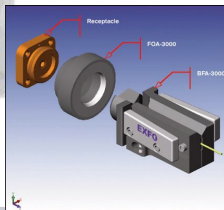
www.profiber.eu | info@profiber.eu | Copyright © PROFiber Networking s.r.o.



JAK PŘIPOJIT HOLÉ VLÁKNO ?

4) Rychlokonektor BFA-3000

- Přesný, sklápovací
- Pro velkoplošné detektory
- EXFO měřidla výkonu
- EXFO FOA-3000 adapter



www.profiber.eu | info@profiber.eu | Copyright © PROFiber Networking s.r.o.



JAK PŘIPOJIT HOLÉ VLÁKNO ?

5) Speciální přípravek: Divot™ Bare Fiber Adapter/Tester

Pro připojení konektoru FC, ST, SC, LC, FC/APC, SC/APC

- Vlákno stačí zalomit a zasunout do kartridže
- Z kartridže je na čelo vlákna dopravená malá kapka gelu
- Vlákno je zasunuto do komůrky kde je zajištěna vazba na feruli s vláknem a optickou sňůru
- Optická sňůra je zakončena běžným konektorem FC, ST, SC, LC, FC/APC, SC/APC



www.profiber.eu | info@profiber.eu | Copyright © PROFiber Networking s.r.o.



WWW.PROFIBER.EU

...umění optické komunikace

Děkujeme za pozornost

info@profiber.eu | www.profiber.eu

