

WDM PON

CWDM jako PON

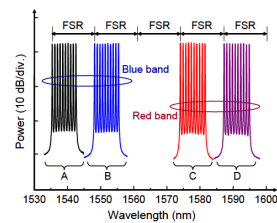
Jaromír Šíma

seminář - Sítě FTTx v roce 2011



WDM PON

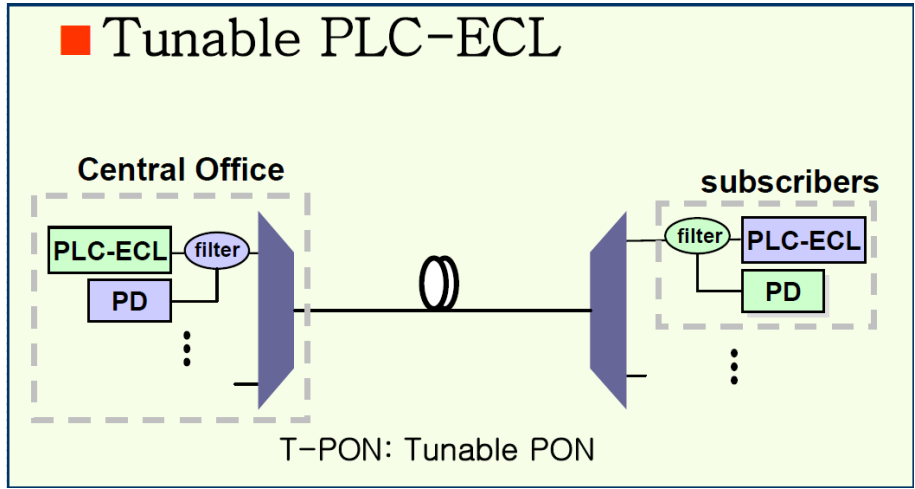
- WDM PON - přechod na virtuální spojení „Point to Point“
- ONT/ONU jednotky – nezávislost na vlnové délce
- Typický použití DWDM technologie
 - Cyclic AWG DWDM Multi/Demultiplexery
- Návrh třech technologií
 - Laditelný laser v ONT/ONU uživatelské jednotce
 - „Reflective Transmitter“ – pasivní vysílač
 - Wavelength Locking – Fabry Perrot laser



WDM PON tunable



■ Tunable PLC-ECL

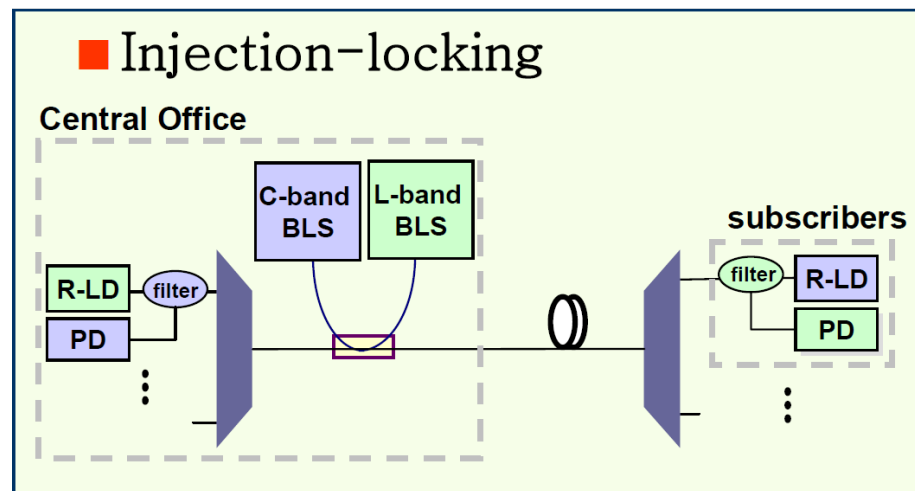


3

WDM PON FP locking

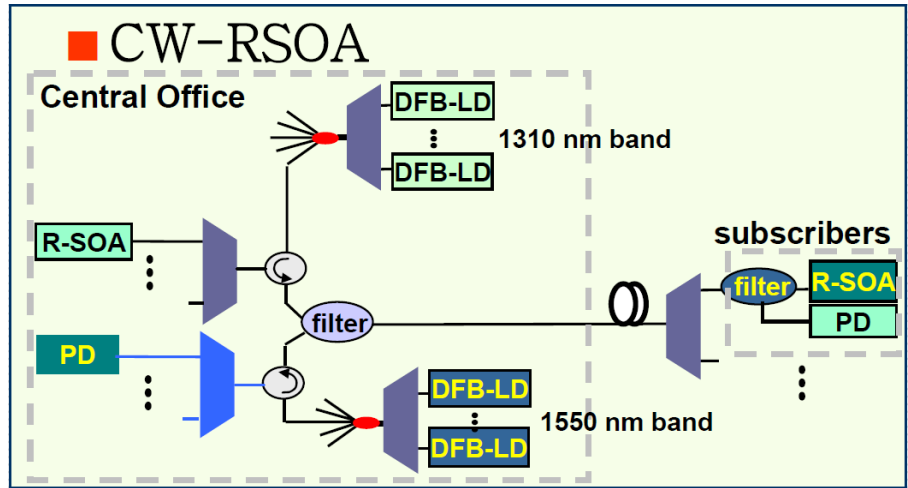


■ Injection-locking



4

WDM PON reflective

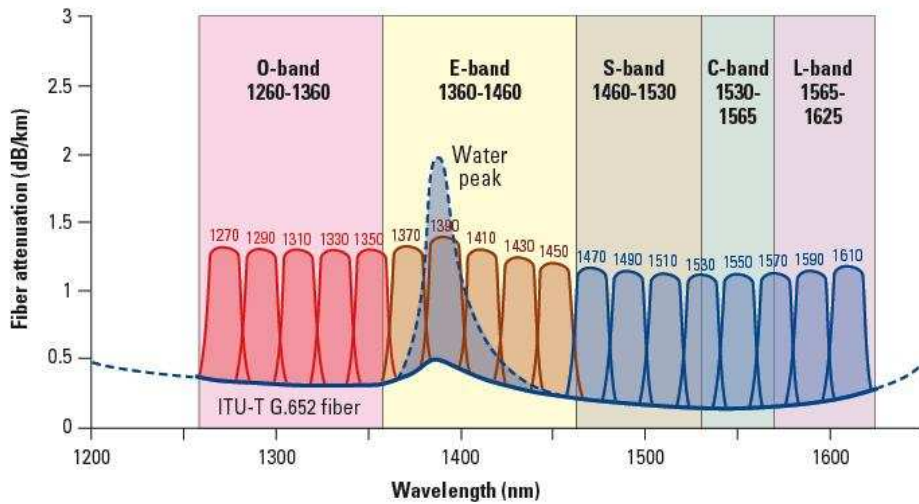


5

CWDM technologie



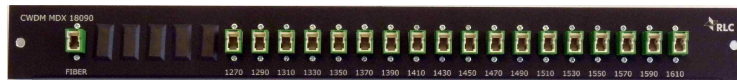
CWDM wavelength grid as specified by ITU-T G.694.2



Aplikace CWDM/DWDM



- CWDM transceivery 1GBE, 2,5Gbit/s, 4Gbit/s, 10Gbit/s
- Použití přepínače Ethernet s porty SFP/XFP, do kterých se zasunou SFP/XFP transceivery požadovaného typu
 - uživatelské rozhraní – UTP, MM 1000BASE-SX, SM 1000BASE-LX
 - linkový transceiver CWDM/DWDM o požadovaném výkonu
- Připojení transceiverů na pasivní filtry – Mux/Demux



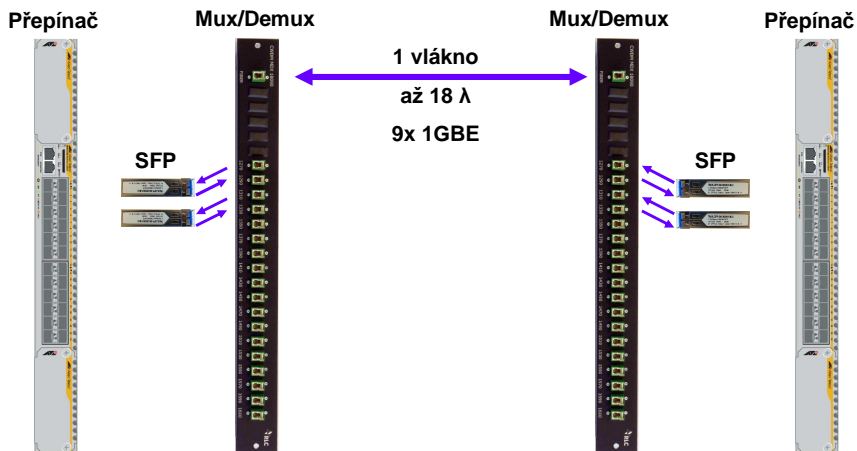
XFP ↑ n x SFP ↑ XFP ↑

7

CWDM – klasický systém



Point - Point

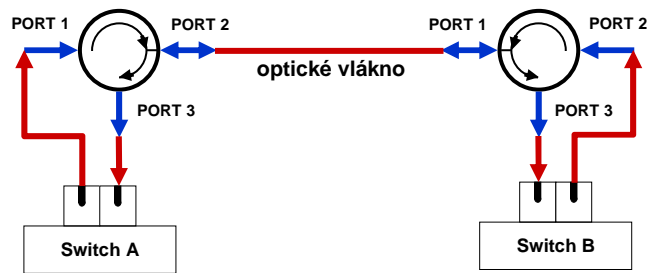


8

Coupler, Cirkulátor - aplikace



- **Obousměrná komunikace po jednom vlákně na stejné vlnové délce !!**
- Coupler/Splitter/Vláknová odbočnice á 3,5 dB
- Cirkulátor á 1 dB



Je třeba - minimální odrazy – APC konektory, kvalitní transceivery

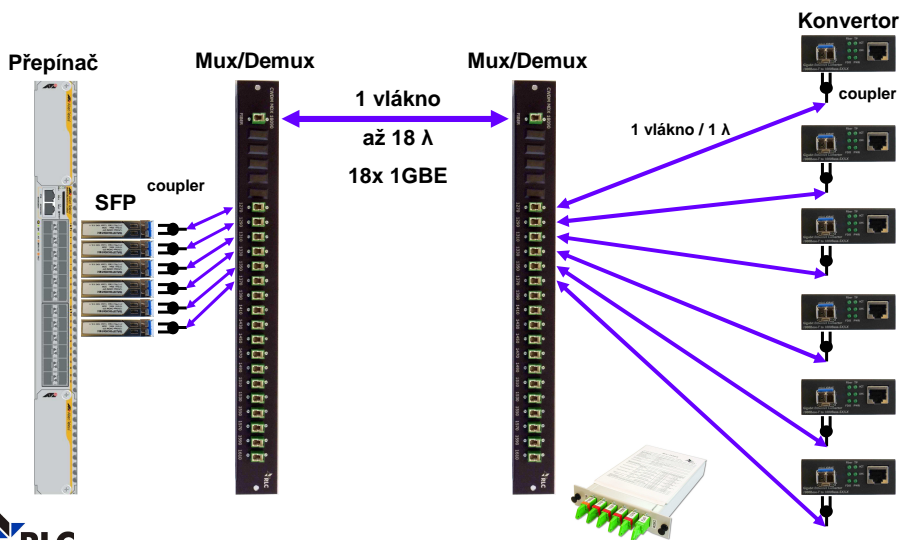


9

CWDM PON



Point – WDM splitter – Multi Point

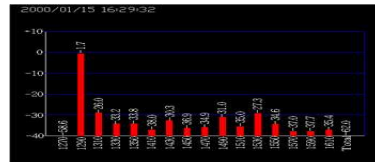
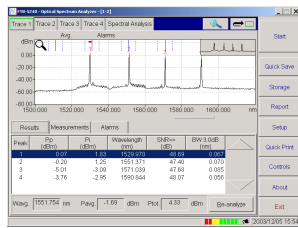
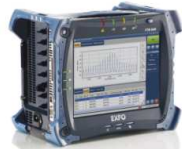


10

CWDM PON - instalace

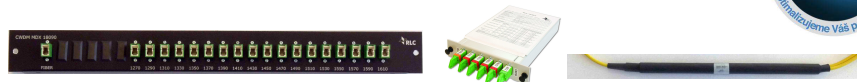


- Problém – fixní lasery SFP, XFP
- Měření – OSA nebo analyzátor CWDM



11

CWDM PON - kalkulace



Mux/Demux, Splitter **290,- EUR / uživatele**



SFP CWDM 1GBE, DD **220,- EUR / uživatele**



Aktivní prvky (switch, MC) **~ 290,- EUR / uživatele**

Celkem cena **800,- EUR / uživatele**



12